



Сонячний душ з термометром (20л) В7030

Посібник користувача



Дотримуйтеся всіх заходів безпеки, наведених у цьому посібнику користувача, щоб забезпечити безпечне використання.

Зміст

| | |
|--|----------|
| 1. Техніка безпеки..... | 3 |
| 1.1 Пояснення символів | 3 |
| 1.2 Загальні вказівки..... | 3 |
| 2. Список деталей | 4 |
| 3. Монтаж..... | 5 |
| 4. Використання..... | 6 |
| 4.1 Перше використання | 6 |
| 4.2 Примітки щодо використання | 6 |
| 4.3 Після використання | 7 |
| 4.4 Консервація на зиму | 7 |
| 5. Технічні характеристики | 7 |
| 6. Інструкція з утилізації..... | 8 |
| 6.1 Утилізація упаковки | 8 |
| 6.2 Утилізація відпрацьованого обладнання..... | 8 |

Перед використанням продукту уважно прочитайте цей посібник користувача. Захистіть себе та інших, дотримуючись усіх відомостей про безпеку, попереджень і застережень. Невиконання інструкцій може призвести до травм та/або пошкодження продукту чи майна. Будь ласка, збережіть інструкції для використання в майбутньому.

1. Техніка безпеки

1.1 Пояснення символів



Обережно! Уважно прочитайте інструкцію з техніки безпеки. Недотримання заходів безпеки може призвести до серйозних травм або пошкоджень. Збережіть посібник!



Обережно! Гаряча поверхня!

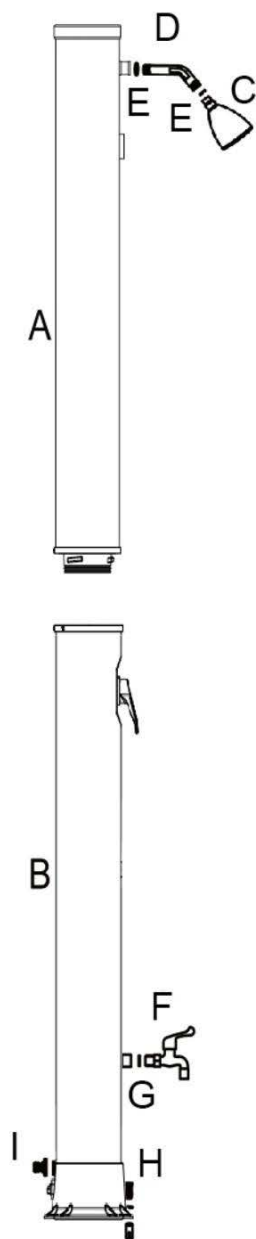


Обережно! Гаряча вода!










1.2 Загальні вказівки

- Виберіть місце для душу, де сонячне випромінювання є найбільшим.
- Прикріпіть душ до бетонної плити або дерев'яної основи за допомогою чотирьох різьбових втулок, чотирьох гвинтів і чотирьох шайб.
- Не використовуйте дорожню сіль або інший антифриз, який може пошкодити душ. Якщо ви використовуєте антифриз, або щось подібне, ваша гарантія буде недійсною.
- Рекомендований тиск води: 3,5 бар.
- Щоб уникнути опіків, перед прийняттям душу завжди ставте ручку душу на холодну воду (сині крапки).
- Діти завжди повинні бути під наглядом дорослих, щоб вони не обпеклися.
- Температура води може досягати 60°C при сильному сонячному випромінюванні. Щоб уникнути опіків, перед прийняттям душу переконайтеся, що ручка душу завжди встановлена на подачі холодної води (сині крапки). Тому під час користування душем діти повинні завжди перебувати під наглядом дорослих, щоб вони не обпеклися.

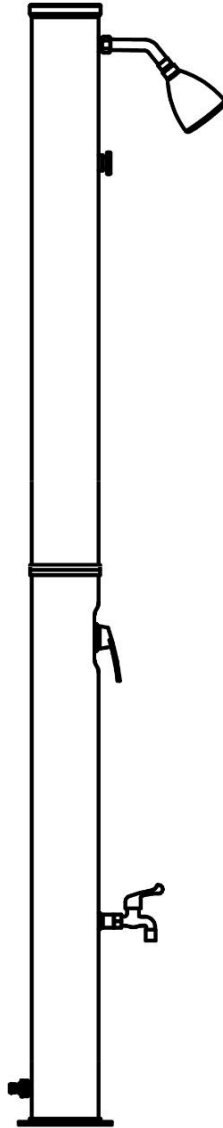
2. Список деталей



Teileliste

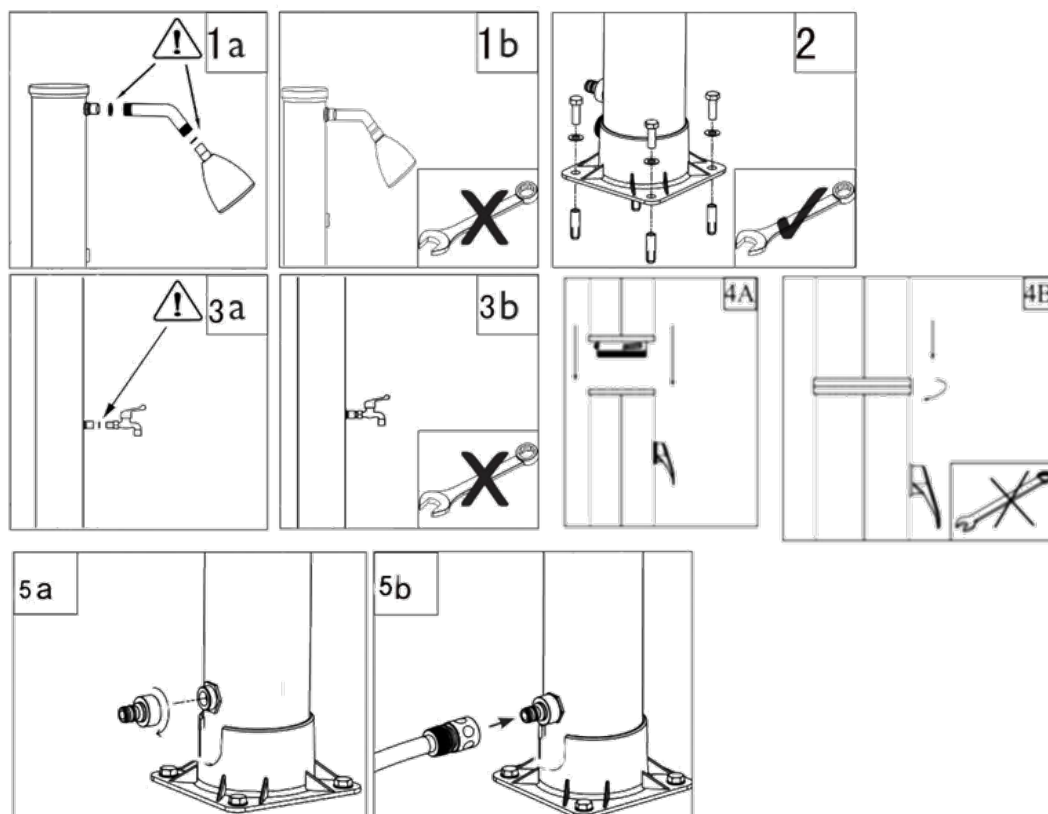
| | | |
|--|---|---|
| <p>A</p>  <p>1x</p> | <p>B</p>  <p>1x</p> | <p>C</p>  <p>1x</p> |
| <p>D</p>  <p>1x</p> | <p>E</p>  <p>Ø 19 mm</p> <p>2x</p> | <p>F</p>  <p>1x</p> |
| <p>G</p>  <p>Ø 19 mm</p> <p>1x</p> | <p>H</p>  <p>4x</p> | <p>I</p>  <p>1x</p> |

3. Монтаж



Встановіть свій сонячний душ у місці, на яке якомога довше потрапляють прямі сонячні промені.

1. З'єднайте душову лійку з корпусом душу.
ПРИМІТКА: не використовуйте гайковий ключ. Не забудьте про прокладку.
2. Прикріпіть душ до бетонної плити або дерев'яної основи за допомогою чотирьох болтів, гайок і прокладок. Тут рекомендується використати гайковий ключ.
3. Підключіть до душу кран для миття ніг.
4. Поставте верхню частину душа на нижню. Поверніть фіксуюче кільце за годинниковою стрілкою, щоб надійно з'єднати верхню частину з нижньою.
ПРИМІТКА: змішувач і душова лійка повинні бути направлені в один бік.
5. Під'єднайте перехідник шланга до вхідного отвору душу, потім під'єднайте садовий шланг до перехідника шланга та до водопостачання.



4. Використання

4.1 Перше використання

1. Поверніть ручку душу в положення **FULL ON HOT** (повністю на гарячу воду).
Примітка: заповнення корпусу водою з змішувачем у гарячому положенні гарантує відсутність повітряних кишень у душі. Ця процедура використовується лише для першого використання.
2. Увімкніть подачу води через садовий шланг, щоб наповнити душ. Для цього знадобиться приблизно 5 хвилин.
3. Коли вода потече з душової лійки, закрийте воду змішувачем. Вимкнення призведе до того, що вода почне нагріватися в трубі.
4. Залежно від сонячного світла та зовнішньої температури, душу знадобиться близько трьох годин, щоб повністю нагріти воду.
5. **УВАГА:** щоб уникнути опіків, звертайте увагу на те, щоб перед використанням душу повернути змішувач в напрямку холодної води (сині крапки). Потім встановіть бажану температуру.

4.2 Примітки щодо використання

- **Увага:** якщо ви не використовували сонячний душ більше 3 днів, ми рекомендуємо перед використанням спустити воду за 2 хвилини, щоб замінити її. Стояча вода в теплому середовищі може бути осередком бактерій! **Увага:** стояча вода в резервуарі не відповідає якості питної води!
- **Застереження:** вода в сонячному баку може бути дуже гарячою. Тому ми рекомендуємо, щоб змішувач спочатку завжди був в середньому положенні (між гарячим і холодним). Потім його можна налаштувати до потрібної температури.

1. Переведіть змішувач в положення «ON» і можете насолоджуватися «сонячним» підігрівом води. **Примітка:** для роботи душу необхідно включити подачу води.
2. Коли закінчите, вимкніть подачу води в душ.

4.3 Після використання

- Душ без системи AquaStop. Відповідно, подачу води необхідно відключати після використання.

4.4 Консервація на зиму

1. Вимкніть подачу води та від'єднайте садовий шланг.
2. Поставте та відкрийте змішувач в положення FULL ON HOT і дайте воді стекти з адаптера шланга (приблизно 8 хвилин).
Примітка: не повертайте ручку душу під час зливу води, інакше вода перестане зливатися.
3. Поверніть фіксуюче кільце проти годинникової стрілки, щоб відокремити верхню та нижню частини душу. Відкрутіть нижню частину душу від основи та вилийте воду, що залишилася в трубі.
4. Очистіть і висушіть всі частини душу. Перемістіть душ з вулиці в приміщення. Зберігайте його в сухому і теплому місці протягом зимового сезону, щоб уникнути його обмороження.

ПРИМІТКА:

- Не використовуйте сіль або інші засоби захисту від замерзання.
- Рекомендований тиск води: 3,5 бар.
- Завжди вмикайте душ в режимі прохолодної води, щоб уникнути травм.
- Під час першого використання душу, будь ласка, дайте воді стекти кілька хвилин для очищення внутрішніх частин душу проточною водою та щоб позбутися запаху пластику та масла.

5. Технічні характеристики

| Модель | В7030 |
|-----------------------------|------------------------------|
| Об'єм резервуара для води | 20 л |
| Температура води | Макс. 140# F (60# C) |
| Матеріал | Пластик, хромований |
| Розмір душу | 87" (221 см) |
| Розмір пластини кріплення | 6,5" x 6,5" (16,5 x 16,5 см) |
| Висота водопровідного крана | 39,37" (100 см) |
| Висота душевої лійки | 78,74" (200 см) |
| Діаметр душевої лійки | 2,76" (7 см) |
| Тиск води | 3,5 бар |
| Колір | чорний |
| Вага нетто | 13,23 фунтів (6 кг) |

6. Інструкція з утилізації

6.1 Утилізація упаковки

- Зверніться до вказівок і стандартів щодо належної утилізації упаковки, дійсних у вашому регіоні. Частково упаковка може складатися з поліетиленових пакетів - стежте за цим, переконайтеся, що вони знаходяться в недоступному для дітей місці.

6.2 Утилізація відпрацьованого обладнання

- Обладнання необхідно утилізувати відповідно до правил і норм місцевої служби утилізації відходів.
- Після закінчення тривалого терміну служби вашого виробу, будь ласка, належним чином утилізуйте цінні сировинні матеріали, щоб можна було провести належну переробку. Якщо ви не впевнені, як діяти далі, місцеві компанії з утилізації відходів або центри переробки з радістю допоможуть.